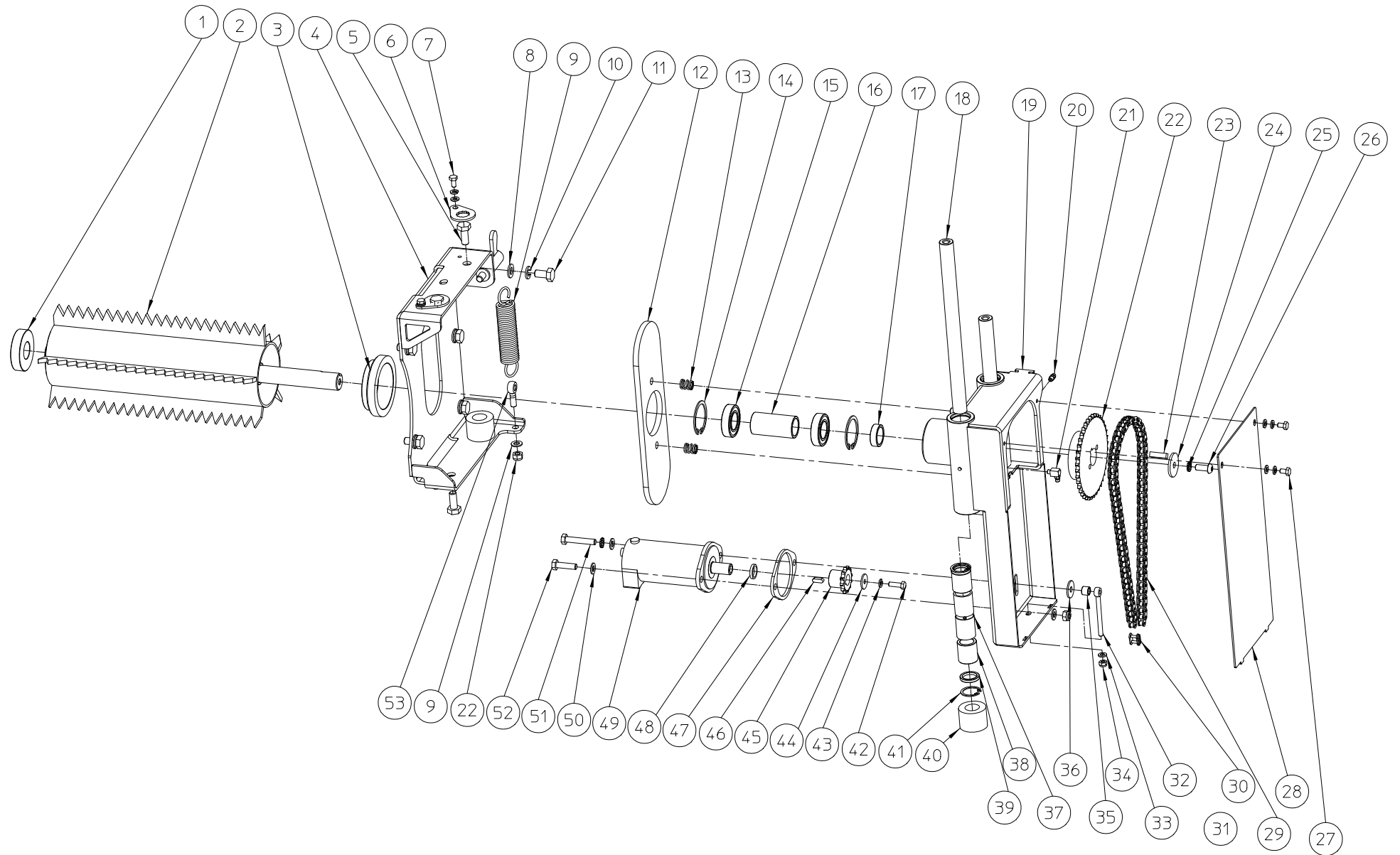


ELIET VECTOR 4S – CHASSIS

NO	MMA 01 530 110	REV	2	DATE	2023/05/22
----	----------------	-----	---	------	------------

MMA 01 530 110**VECTOR -- CHASSIS PRO ZR CC OR**

N° pos.	Nom	Description	Qté totale
1	BR 902 000 020	BAVETTE ANTI PROJECTION	1
2	MPA 01 530 070	TOLE SUPPORT CAOUTCHOUC PROTECTION	1
3	BS 554 100 616	DIN 603 VIS A BOIS M6X16	3
4	MPA 01 530 060	LATTE SUPPORT CAOUTCHOUC	1
5	BS 531 000 600	DIN 125 RONDELLE M6	4
6	BS 502 000 600	DIN 985 ECROU NYLON M6	4
7	BS 512 000 816	DIN 933 VIS M8X16	9
8	BS 534 000 800	DIN 6798 RONDELLE ELASTIQUE M8	11
9	BS 531 000 800	DIN 125 RONDELLE M8	20
10	MPA 01 530 940	TOL ANTI-RETOUR BROYAT	1
11	BS 512 001 016	DIN 933 VIS M10X16	1
12	BS 533 001 000	DIN 127 RONDELLE GROER M10	1
13	BS 531 001 000	DIN 125 RONDELLE M10	1
14	MPA 01 530 040	CHASSIS VECTOR	1
15	BS 351 601 624	VIS DE PRESSION A RESSORT AVEC BILLE ET FENTE ACIER M16X24 MM	1
16	BS 501 901 600	DIN 439 1/2 ECROU M16	1
17	BN 000 212 550	BLOKEERSTIFT A-M12X1,5	1
18	BS 501 901 202	6 KT MOER M12X1,5 DIN 439B MF	1
19	BS 512 000 625	DIN 933 VIS M6X25	1
20	BS 502 000 800	DIN 985 ECROU NYLON M8	9
21	BS 554 100 816	DIN 603 VIS A BOIS M8X16	4
22	BS 512 000 814	DIN 933 VIS M8X14	2
23	BR 020 501 250	BOUCHON POUR TUBE D:25 MM	2
24	BR 600 130 301	GMT 30X30B M8X20 70 SHORE	2
25	BS 532 008 254	RONDELLE DE CARROSSERIE M8X25X2	2
26	MPA 01 530 050	BARRE ARRET URGENCE	1
27	BS 521 100 520	DIN 912 VIS UMBRACO M5X20	1
28	BT 654 001 600	CLIPS DIA 16MM	1
29	BS 512 000 820	DIN 933 VIS M8X20	2
30	MPA 01 530 650	BAGUE PIVOT COMMANDE AMENEUR	2
31	BR 112 100 590	IGLIDUUR FLENSLAGERBUS GFM-1012-05-Ø10	2
32	MPA 01 530 230	TRINGLE COMMANDE AMENEUR	1
33	BS 501 000 800	DIN 934 ECROU M8	3
34	BA 230 010 801	ROTULE M8 - BOULE	2
35	BA 230 010 802	ROTULE M8 - CAPE	2
36	MPA 01 530 660	LEVIER COMMANDE AMENEUR	1
37	BR 020 501 220	BOUCHON Ø22	2

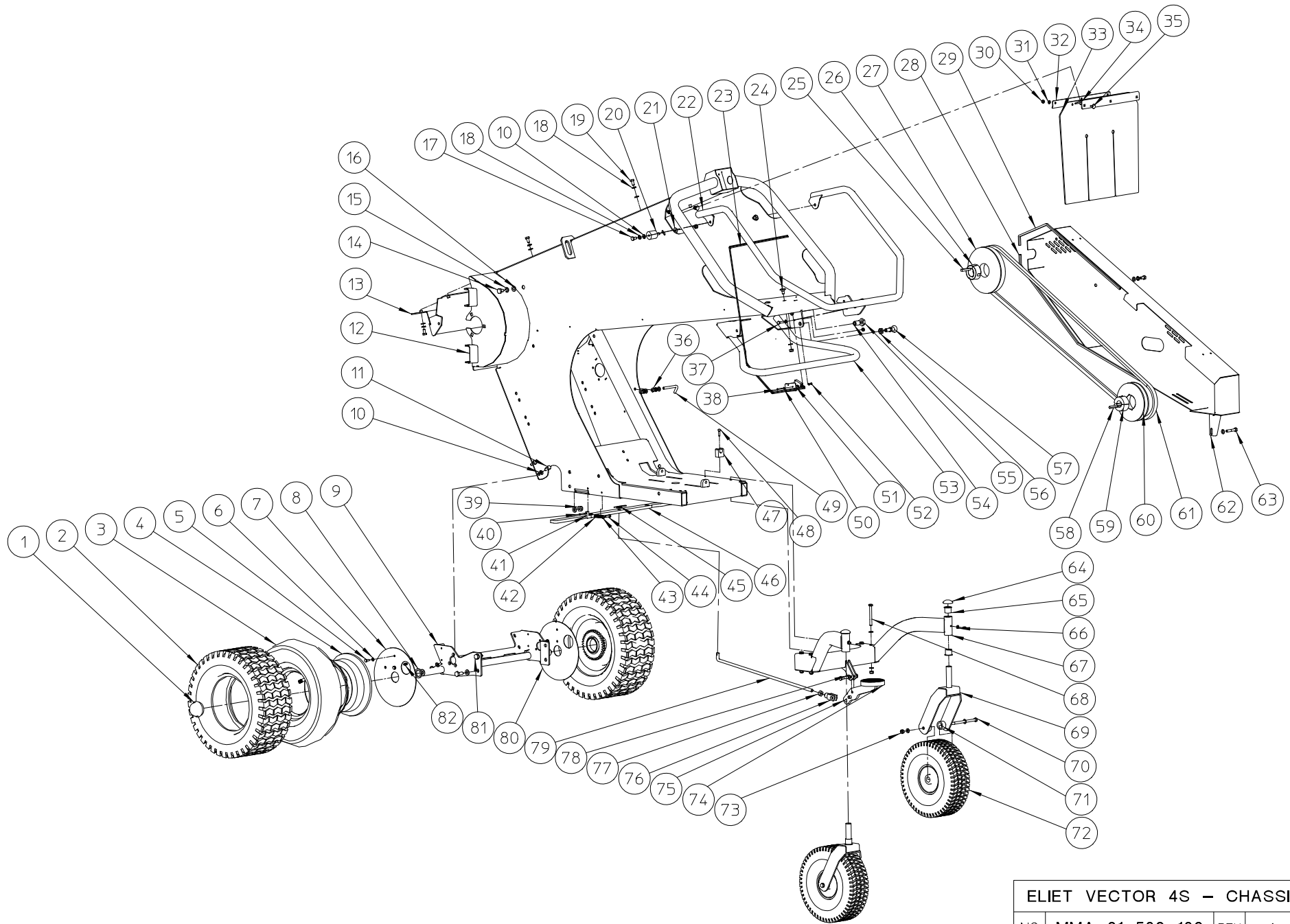


ELIET VECTOR 4S - INFEED ROLLER							
NO	MMA 01 530 120	REV	2	DATE	2023/05/03		

MMA 01 530 120**VECTOR -- AMENEUR PRO ZR CC OR**

N° pos.	Nom	Description	Qté totale
1	BR 910 000 970	GUIDE NYLON ROULEAU AMENEUR	1
2	MPA 01 530 090	ROULEAU AMENEUR	1
4	MPA 01 530 340	TOLE SUPPORT BARRES AMENEUR	1
5	BS 512 001 025	DIN 933 VIS M10X25	4
6	MPA 01 054 750	FIXATION VIS FIXATION AMENEUR	4
7	BS 512 000 612	DIN 933 VIS M6X12	4
8	BS 531 001 000	DIN 125 RONDELLE M10	5
9	BV 919 000 020	RESSORT DE TRACTION	1
10	BS 533 001 000	DIN 127 RONDELLE GROER M10	5
11	BS 512 001 020	DIN 933 VIS M10X20	5
12	BR 910 001 130	GLISSIERE NYLON CACHE	1
13	BV 911 000 010	RESSORT DE PRESSION DIA 14 X 2 X 16	2
14	BB 002 000 470	CIRCLIPS INTERIEUR DIN 472 DIA:47	2
15	BL 002 504 703	DIN 625 ROUL.NTN 6005 2RZ	2
16	MPA 01 530 130	BUSE ENTRE ROULEMENT	1
17	MPA 01 530 120	BUSE ECARTEMENT ROULEMENT	1
18	MPA 01 530 100	BARRE AMENEUR	2
19	MPA 01 530 410	AMENEUR	1
20	BY 100 106 100	GRAISSEUR M6	1
21	BY 100 106 400	GRAISSEUR M6 90°	1
22	BA 161 040 251	PIGNON SIMPLEX 3/8X7/32 40 DENTS	1
23	BB 341 080 725	DIN 6880 CLAVETTE 8X7X25	1
24	BS 532 008 356	RONDELLE DE CARROSSERIE M8X35X3	1
25	BS 534 000 800	DIN 6798 RONDELLE ELASTIQUE M8	2
26	BS 522 500 820	ISO 7380 VIS A TETE CYLINDRIQUE BOMBEE M8X20	1
27	BS 512 000 610	DIN 933 VIS M6X10	2
28	MPA 01 530 500	TOLE FERMETURE AMENEUR	1
29	BA 101 075 020	CHAINE_SIMPLEX 3_8 X 7_32 75 MAILLES	1
30	BA 151 200 000	RACCORD CHAINE 3/8"X7/32"	1
31	BS 502 000 800	DIN 985 ECROU NYLON M8	2
32	BS 551 000 646	DIN 444 CORPS DE BOULON A OEIL M6X70	1
33	BS 531 000 600	DIN 125 RONDELLE M6	7
34	BS 502 000 600	DIN 985 ECROU NYLON M6	1
35	MPA 01 054 810	DOUILLE DECALAGE VIS TENSION CHAINE AMENEUR	1
36	BS 532 008 254	RONDELLE DE CARROSSERIE M8X25X2	1
37	MPA 01 530 110	BUSE ENTRETOISE	2
38	MPA 01 055 180	BAGUE EN BRONZE COULISSE	4
39	BR 302 120 284	BOURRAGE 20X28X4	4
40	BR 900 001 810	BUTEE CAOUTCHOUC	2
41	BB 002 000 280	CIRCLIPS INTERIEUR DIN 472 DIA:28	4
42	BS 512 000 620	DIN 933 VIS M6X20	1
43	BS 533 000 600	DIN 127 RONDELLE GROER M6	7
44	BS 532 006 224	RONDELLE DE CARROSSERIE M6X22X2 DIN 440	1
45	BA 161 012 162	PIG. SPL. 3/8X7/32 12 D - ALÉ:16 LG:25	1

46	BB 351 050 516	DIN 6885A CLAVETTE ARRONDIE 5X5X16	1
47	MPA 01 530 450	ENTRETOISE MOTEUR AMENEUR	1
48	MPA 01 530 860	BAGUE PIGNON MOTEUR AMENEUR	1
49	BH 333 205 000	MOTEUR_HYDRAULIQUE_EPMM_50_C ELIET + FLANGE	1
50	BS 531 000 800	DIN 125 RONDELLE M8	4
51	BS 512 000 841	DIN 933 VIS M8X45	1
52	BS 512 000 830	DIN 933 VIS M8X30	1
53	BS 551 000 830	DIN 444 CORPS DE BOULON A OEIL M8X30	1



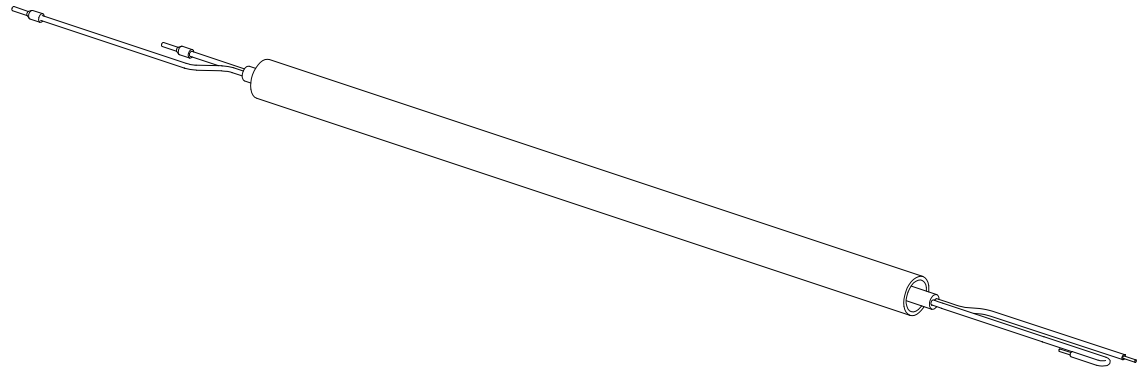
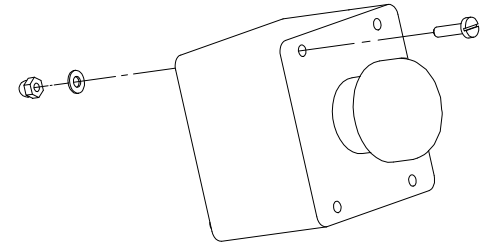
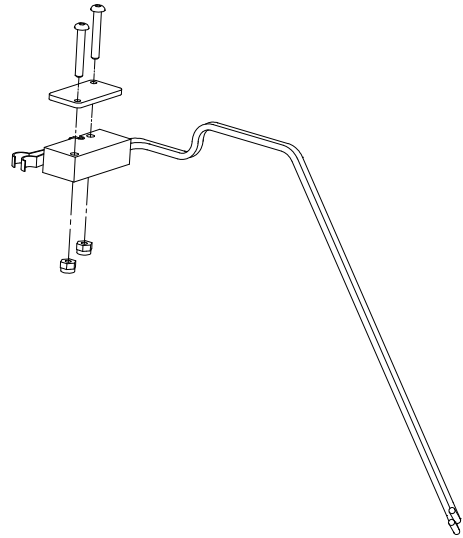
ELIET VECTOR 4S – CHASSIS W/O INFEEED

NO	MMA 01 530 130	REV	1	DATE	2023/05/17
----	----------------	-----	---	------	------------

MMA 01 530 130**VECTOR -- CHASSIS SANS HYDRAULIQUE STD**

N° pos.	Nom	Description	Qté totale
1	BY 728 035 520	BOUCHON ROUE MALZ	2
2	BW 910 400 020	PNEU MALZ GD 16X6.5X8	2
3	BW 910 430 030	BINNENBAND_5.00X8	2
4	BW 708 025 070	KOMLETE VELG tandwiel / lagers 6205 -2RS	2
5	BS 512 000 614	DIN 933 VIS M6X14	4
6	BS 533 000 600	DIN 127 RONDELLE GROER M6	4
7	MPA 01 530 320	PROTECTION ROUE ENGRENAGE GAUCHE	1
8	MPA 01 054 570	RONDELLE ROUE	2
9	MPA 01 530 160	CHASSIS ROUES ARRIERE	1
10	BS 531 000 800	DIN 125 RONDELLE M8	44
11	BS 512 000 820	DIN 933 VIS M8X20	4
12	MPA 01 530 800	CHASSIS STD VECTOR	1
13	MPA 01 530 940	TOL ANTI-RETOUR BROYAT	1
14	BS 512 001 016	DIN 933 VIS M10X16	2
15	BS 533 001 000	DIN 127 RONDELLE GROER M10	2
16	BS 531 001 000	DIN 125 RONDELLE M10	15
17	BS 512 000 814	DIN 933 VIS M8X14	2
18	BS 534 000 800	DIN 6798 RONDELLE ELASTIQUE M8	16
19	BS 512 000 816	DIN 933 VIS M8X16	10
20	BR 600 130 301	GMT 30X30B M8X20 70 SHORE	2
21	BS 532 008 254	RONDELLE DE CARROSSERIE M8X25X2	2
22	MPA 01 530 050	BARRE ARRET URGENCE	1
23	BE 120 010 507	SCHAKELAAR MINIATURE BASIC SWITCH 1800MM	1
24	BS 554 100 816	DIN 603 VIS A BOIS M8X16	4
25	BB 341 080 745	DIN 6880 CLAVETTE 8X7X45	1
26	BA 563 717 010	POULIE SPB 170 TL 1610	1
27	BB 501 133 000	MOYEU AMOVIBLE TL 1610 30	1
28	BR 000 910 780	JOINT U CAPE COURROIE 800 MM BAS	1
29	BR 000 910 590	JOINT U CAPE COURROIE 645 MM HAUT	1
30	BS 502 000 600	DIN 985 ECROU NYLON M6	4
31	BS 531 000 600	DIN 125 RONDELLE M6	4
32	MPA 01 530 060	LATTE SUPPORT CAOUTCHOUC	1
33	BR 902 000 020	BAVETTE ANTI PROJECTION	1
34	MPA 01 530 070	TOLE SUPPORT CAOUTCHOUC PROTECTION	1
35	BS 554 100 616	DIN 603 VIS A BOIS M6X16	3
36	BS 501 000 800	DIN 934 ECROU M8	4
37	BS 512 000 625	DIN 933 VIS M6X25	1
38	BS 522 500 325	VIS_M3X25_ISO7380	2
39	BS 502 001 000	DIN 985 ECROU NYLON M10	6
40	BB 221 004 250	DIN 7337 RIVET ACIER 3.9X25	2
41	BR 910 000 050	BUTEE FREIN SUPER PROF	2
42	BV 912 000 030	RESSORT DE POSITION COUTEAU	2
43	BS 501 000 600	DIN 934 ECROU M6	2
44	BS 512 000 620	DIN 933 VIS M6X20	2

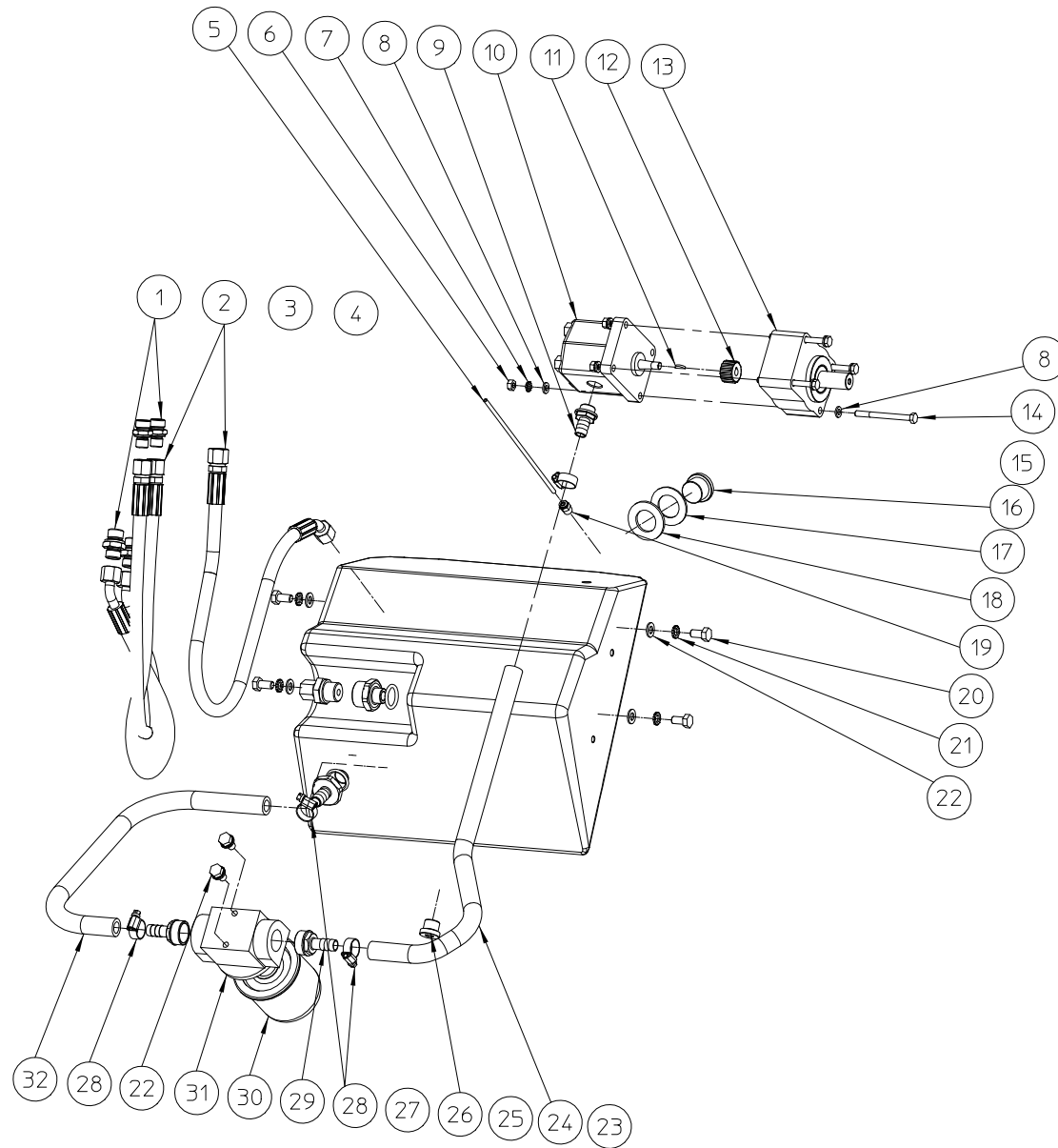
45	BB 040 102 040	GOUPILLE A RESSORT EPINGLE 2MM	1
46	MPA 01 530 390	BARRE FREIN	1
47	BT 654 001 600	CLIPS DIA 16MM	1
48	BS 521 100 520	DIN 912 VIS UMBRACO M5X20	1
49	MPA 01 010 180	GUIDE COURROIE	2
50	BS 531 000 300	DIN 125 RONDELLE M3	4
51	MPA 01 530 970	PROTECTION OMRON STD	1
52	BS 502 000 300	DIN 985 MOER M3	2
53	MPA 01 530 220	TUBE GUIDON STD	1
54	BS 351 601 624	VIS DE PRESSION A RESSORT AVEC BILLE ET FENTE ACIER M16X24 MM	1
55	BS 501 901 600	DIN 439 1/2 ECROU M16	1
56	BS 501 901 202	6 KT MOER M12X1,5 DIN 439B MF	1
57	BN 000 212 550	BLOKEERSTIFT A-M12X1,5	1
58	BB 342 060 640	DIN 6880 CLAVETTE 6.35X6.35X40	1
59	BB 501 231 600	MOYEU AMOVIBLE TL1610-1"	1
60	BA 563 714 010	POULIE SPB 140 TL 1610	1
61	BA 521 322 400	COURROIE XPB 2240	1
62	MPA 01 530 930	CAPE COURROIE	1
63	BS 511 000 841	DIN 931 VIS M8X45	1
64	BB 011 000 200	STARLOCK 20MM	2
65	BR 112 202 100	PALIER + COL. (20/24/29X1,25+21)	4
66	BS 534 000 600	DIN 6798 RONDELLE ELASTIQUE M6	2
67	MPA 01 530 080	ASS ROUE PIVOTANTE	1
68	BS 511 000 847	DIN 931 VIS M8X75	4
69	MPA 01 054 410	PROF6 SUPPORT ROUE PIVOTANTE	2
70	BS 511 000 854	DIN 931 VIS M8X140	2
71	MPA 01 340 380	BUSELURE ROUE	4
72	BW 029 020 001	PNEU COMPLET 4.00 4.1	2
73	BS 502 000 800	DIN 985 ECROU NYLON M8	18
74	BR 900 000 110	CAOUTCHOUC POUR PIED DIA:90X18MM	1
75	MPA 01 054 350	ASS PEDALE FREIN	1
76	BS 556 001 000	DIN71752 M10X20 --LEVIER A FOURCHE	1
77	BS 501 001 000	DIN 934 ECROU M10	1
78	BS 511 000 835	DIN 931 VIS M8X35	1
79	MPA 01 530 330	TRINGLE FREIN	1
80	MPA 01 530 310	PROTECTION ROUE ENGRENAGE DROIT	1
81	BS 512 001 025	DIN 933 VIS M10X25	6
82	BY 100 106 100	GRAISSEUR M6	4



ELIET VECTOR 4S - ELECTRIC				
NO	MMA 01 530 140	REV	1	DATE 2023/05/22

MMA 01 530 140**VECTOR -- ELECTRIQUE STD PRO ZR CC OR**

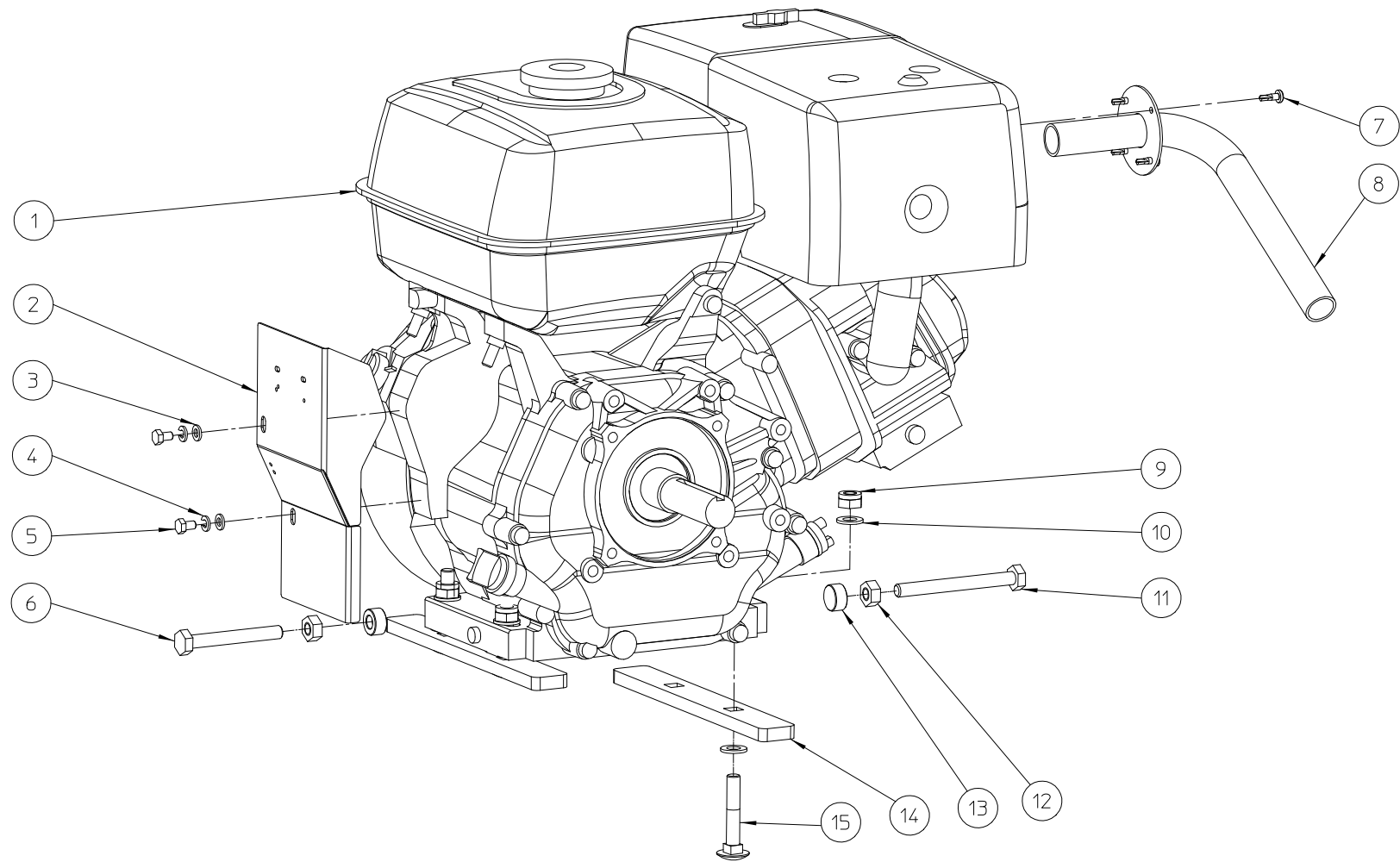
N° pos.	Nom	Description	Qté totale
1	BS 505 500 400	DIN 1587 ECROU TETE RONDE M4	4
2	BS 531 000 400	DIN 125 RONDELLE M4	4
3	BE 122 710 001	BOUTON ARRET URGENCE Ø40	1
4	BS 541 000 416	PAN HEAD SCREW DIN 85 - M4 X 16	4
5	BE 094 023 550	CÂBLE OLFLEX CLASSIC 2G1MM ²	1
6	BE 045 121 050	GAINÉ_NW_12_LG_105CM	1
7	BE 033 002 300	STARFIX 1MM ² ROUGE	2
8	BS 502 000 300	DIN 985 MOER M3	2
9	BE 120 010 507	SCHAKELAAR MINIATURE BASIC SWITCH 1800MM	1
10	MPA 01 530 460	PLAT FIXATION OMRON	1
11	BS 522 500 320	ISO 7380 VIS A TETE CYLINDRIQUE BOMBEE M3X20	2



ELIET VECTOR 4S – HYDRAULICS					
NO	MMA 01 530 150	REV	2	DATE	2023/05/17

MMA 01 530 150**VECTOR -- HYDRAULIQUE PRO ZR CC OR**

N° pos.	Nom	Description	Qté totale
1	MPA 01 530 980	EMBOUT_14MM 3-8 G	1
2	BH 812 202 350	O-RING Ø 20,22 X 3,53 MM VITON	2
3	MPA 01 530 990	EMBOUT-1-2G 3-8 G	1
4	BH 509 211 008	RING FITTING TD92-10LR1/2" -- I MM - ASS	1
5	BH 551 040 630	SLANG E704 - EC0410RO16A + EC0410RO16A 45 - TL 630 +2X 1T04	3
6	BH 509 251 006	RING FITTING TD92-10LR3/8"BO -- I MM - BO	2
7	BH 509 251 004	RING FITTING TD92-10LR1/4"BO -- I MM - BO	2
8	BH 646 020 040	OLIEDARM 4X0,75-BL - 20CM FESTO	1
9	BS 501 000 600	DIN 934 ECROU M6	4
10	BS 534 000 600	DIN 6798 RONDELLE ELASTIQUE M6	4
11	BS 531 000 600	DIN 125 RONDELLE M6	8
12	BT 136 260 613	EMBOUT-POUR-TUYAU 3/8" x 13 MM	1
13	BH 210 101 600	HYDRAULISCHE POMP VIVOLO 1P S1.7 1	1
14	BB 321 020 512	DIN 6888 CLAVETTE DISQUE 2X5X12.65	1
15	BH 281 201 011	ENGRENAGE GR2/1 14T Ø24,5X14,5 + Ø8 1:8 SPIE 2,4	1
16	BH 281 101 180	VOORZETLAGER T118 GR1 - DIA18	1
17	BS 511 000 646	DIN 931 VIS M6X70	4
18	BH 518 501 200	PLUG MET INWENDIGE ZESKANT TD 185GG-3/4R	1
19	MPA 01 054 970	RONDELLE JOINT BOUCHON REMPLISSAGE	1
20	BR 901 204 406	JOINT BOUCHON REMPLISSAGE	1
21	BH 642 020 040	FESTO INSTEKKOPPELING QSM-B-1/8-4	1
22	BS 512 000 816	DIN 933 VIS M8X16	6
23	BS 534 000 800	DIN 6798 RONDELLE ELASTIQUE M8	6
24	BS 531 000 800	DIN 125 RONDELLE M8	6
25	BY 717 218 010	RESERVOIR VECTOR	1
26	BR 200 213 047	TUYAU FILTRE_POMPE DIA 13 MM L 470MM	1
27	BH 518 500 600	PLUG TD185-3/8" -- I M	1
28	BT 670 113 200	WORMSCHROEFSLANGENKLEM 13X20 MM (NORMA)	4
29	BT 136 261 213	EMBOUT Ø 13MM X 3/4"	2
30	BH 280 212 010	CARTOUCHE FILTRE HUILE SPIN ON 3.4 GAS	1
31	BH 280 612 120	SUPPORT FILTRE HUILE 3/4 25M ASPIRATION	1
32	BR 200 213 043	TUYAU TANK_FILTRE DIA 13 MM L 430 MM	1

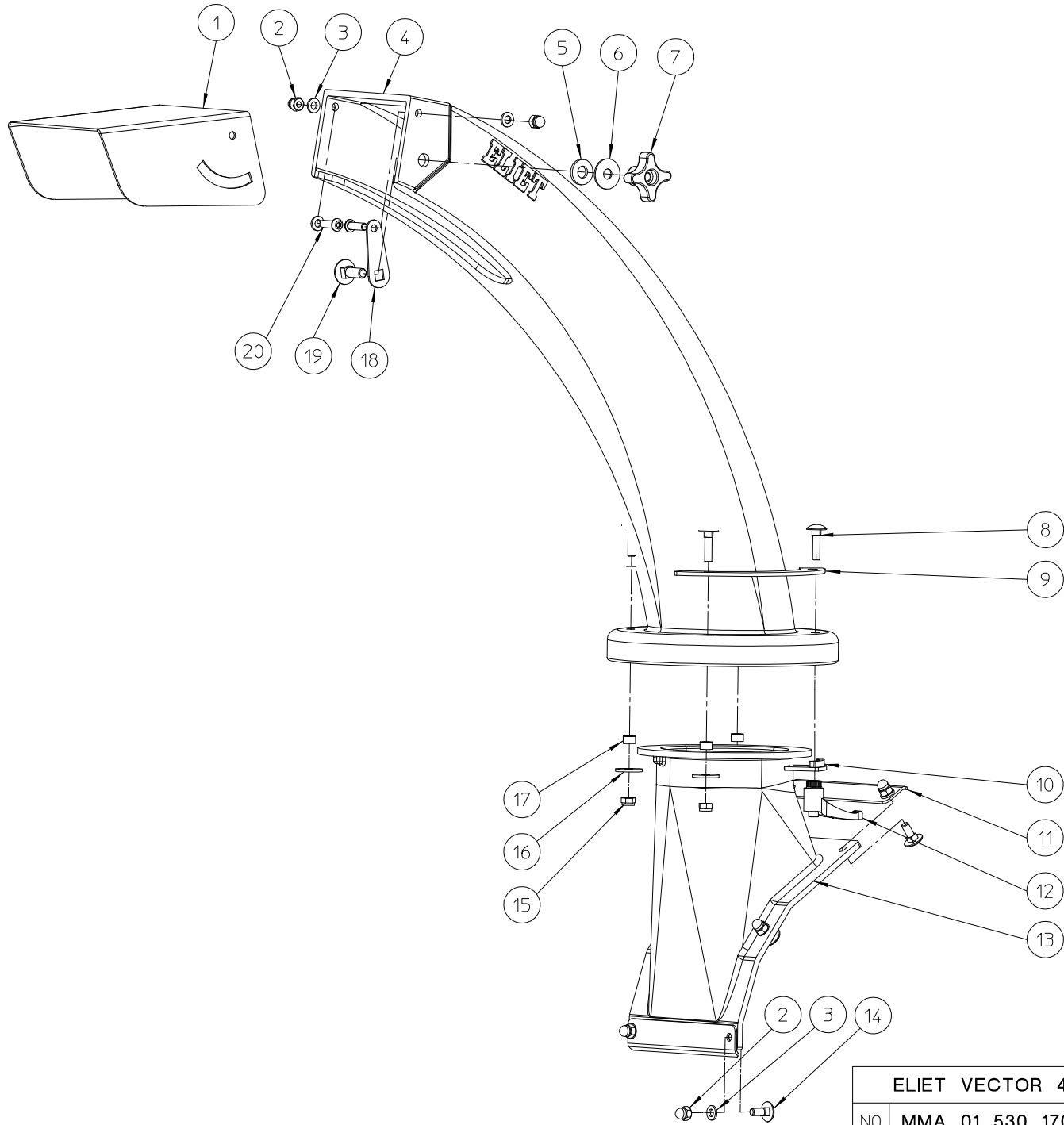


ELIET VECTOR 4S - ENGINE

NO	MMA 01 530 160	REV	1	DATE	2023/05/03
----	----------------	-----	---	------	------------

MMA 01 530 160**VECTOR -- MOTEUR STD PRO ZR CC OR**

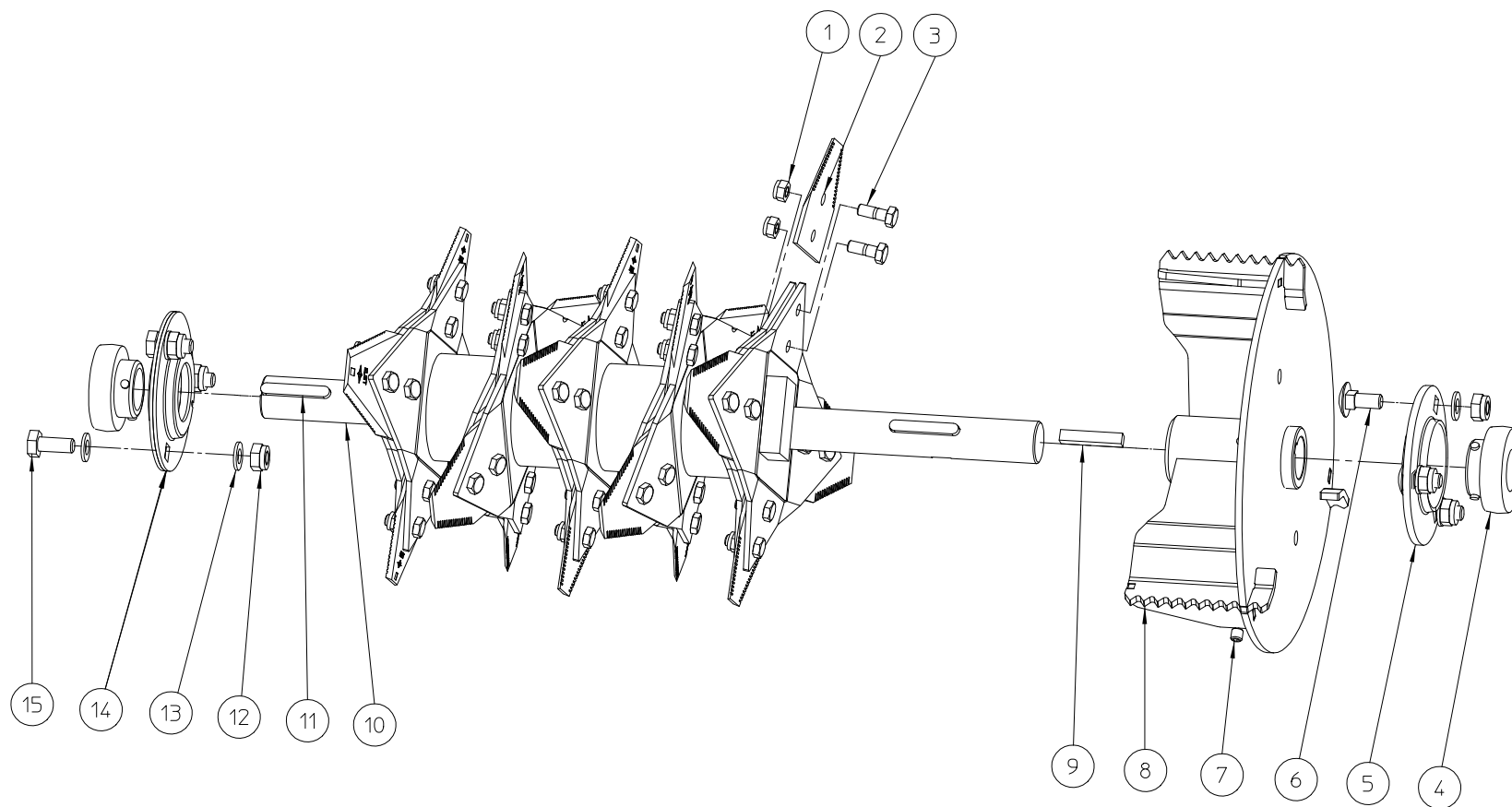
N° pos.	Nom	Description	Qté totale
1	BM 202 113 000	HONDA MOTOR GX 390-Q-13PK	1
2	MPA 01 530 640	VOORPLAAT GX 390	1
3	BS 531 000 600	DIN 125 RONDELLE M6	2
4	BS 533 000 600	DIN 127 RONDELLE GROER M6	2
5	BS 512 000 610	DIN 933 VIS M6X10	2
6	BS 512 001 048	DIN 933 VIS M10X80	1
7	BS 516 040 016	DIN 7504 VIS AUTOPERCEUSE A TETE CYL. CRUCIFORME 4,8X16 MM	4
8	MPA 01 530 300	ECHAPPEMENT	1
9	BS 502 001 000	DIN 985 ECROU NYLON M10	4
10	BS 531 001 000	DIN 125 RONDELLE M10	8
11	BS 512 001 050	DIN 933 VIS M10X100	1
12	BS 501 001 000	DIN 934 ECROU M10	2
13	MPA 01 074 440	BAGUE TENSION MOTEUR	2
14	MPA 01 530 680	LATTE FIXATION	2
15	BS 554 101 044	DIN 603 VIS A BOIS M10X60	4



ELIET VECTOR 4S – EJECTION CHUTE				
NO	MMA 01 530 170	REV	2	DATE 2023/05/03

MMA 01 530 170**VECTOR -- BUSE EJECTION STD PRO ZR CC OR**

N° pos.	Nom	Description	Qté totale
1	MPA 01 530 590	CLAPET BUSE VECTOR	1
2	BS 505 800 600	DIN 986 ECROU NYLON A TETE RONDE M6	8
3	BS 531 000 600	DIN 125 RONDELLE M6	9
4	BR 930 050 010	BUSE EJECTION	1
5	BR 111 100 200	BAGUE NYLON 10.5/21X2.5	1
6	BS 532 008 253	RONDELLE DE CARROSSERIE M8X25X1.5	1
7	BN 630 808 400	BOUTON CRANTES OUVERT M8	1
8	BS 554 100 625	DIN603 VIS A BOIS M6X25	4
9	MPA 01 530 430	PLAT FIXATION BUSE EJECTION	2
10	MPA 01 530 700	GUIDE LIMITEUR ROTATION BUSE	1
11	MPA 01 042 100	RENFORT SUPPORT BUSE	2
12	BN 530 106 630	ADJUSTABLE HANDLES ERX.PRT.1	1
13	BR 930 050 020	SUPPORT BUSE BAS	1
14	BS 554 100 616	DIN 603 VIS A BOIS M6X16	6
15	BS 502 000 600	DIN 985 ECROU NYLON M6	3
16	BS 532 006 224	RONDELLE DE CARROSSERIE M6X22X2 DIN 440	3
17	BR 111 060 690	BAGUE NYLON 6/10X6	3
18	MPA 01 530 600	RENFORT BUSE CLAPET	1
19	BS 554 100 825	DIN 603 VIS A BOIS M8X25	1
20	BS 522 500 620	ISO 7380 VIS A TETE CYLINDRIQUE BOMBEE M6X20	2

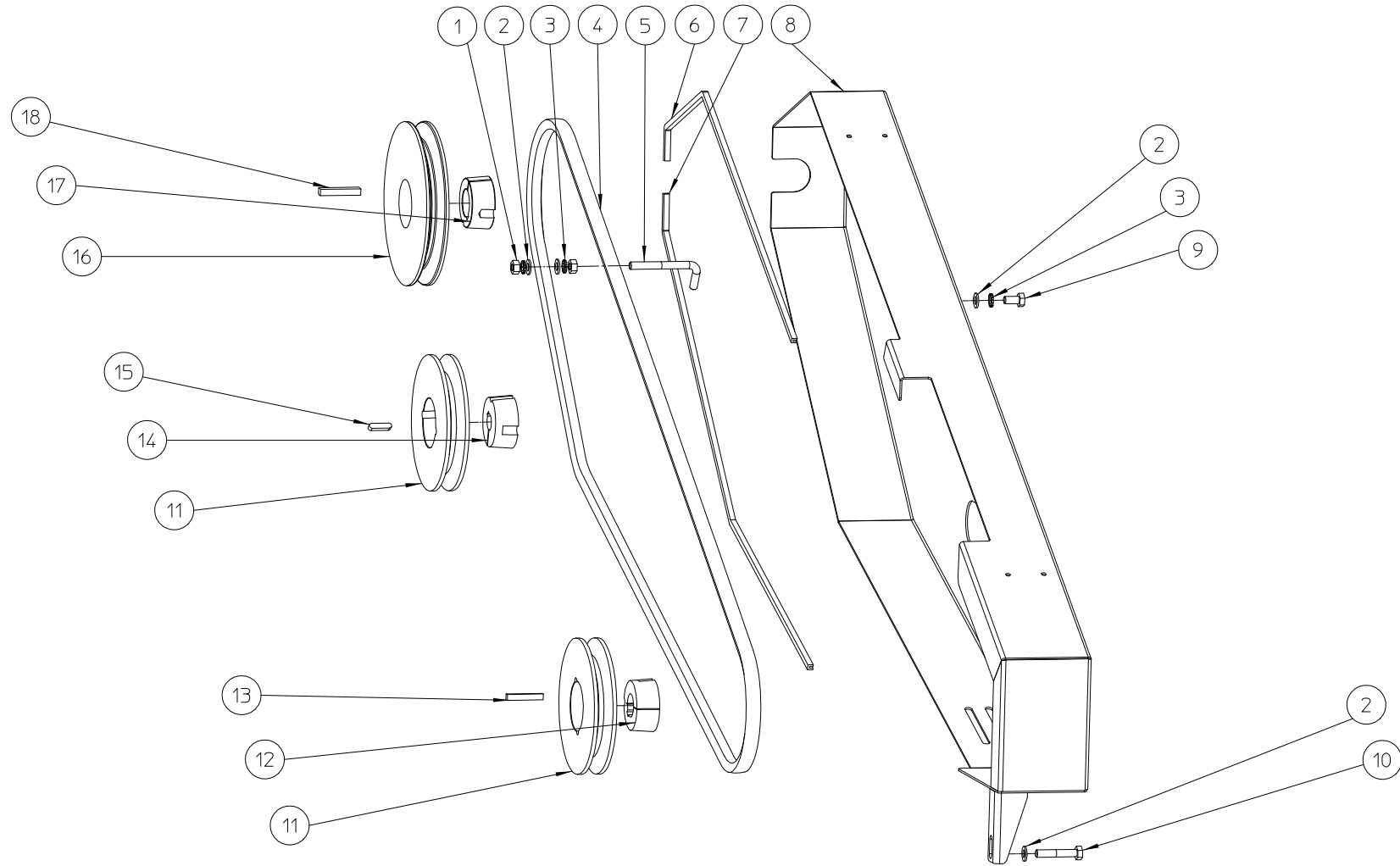


BU401200302 SET 20 LAME RESIST e BULLONERIA x VECTOR 4S

ELIET VECTOR 4S - ROTOR					
NO	MMA 01 530 180	REV	1	DATE	2023/05/03

MMA 01 530 180**VECTOR -- ROTOR STD PRO ZR CC OR**

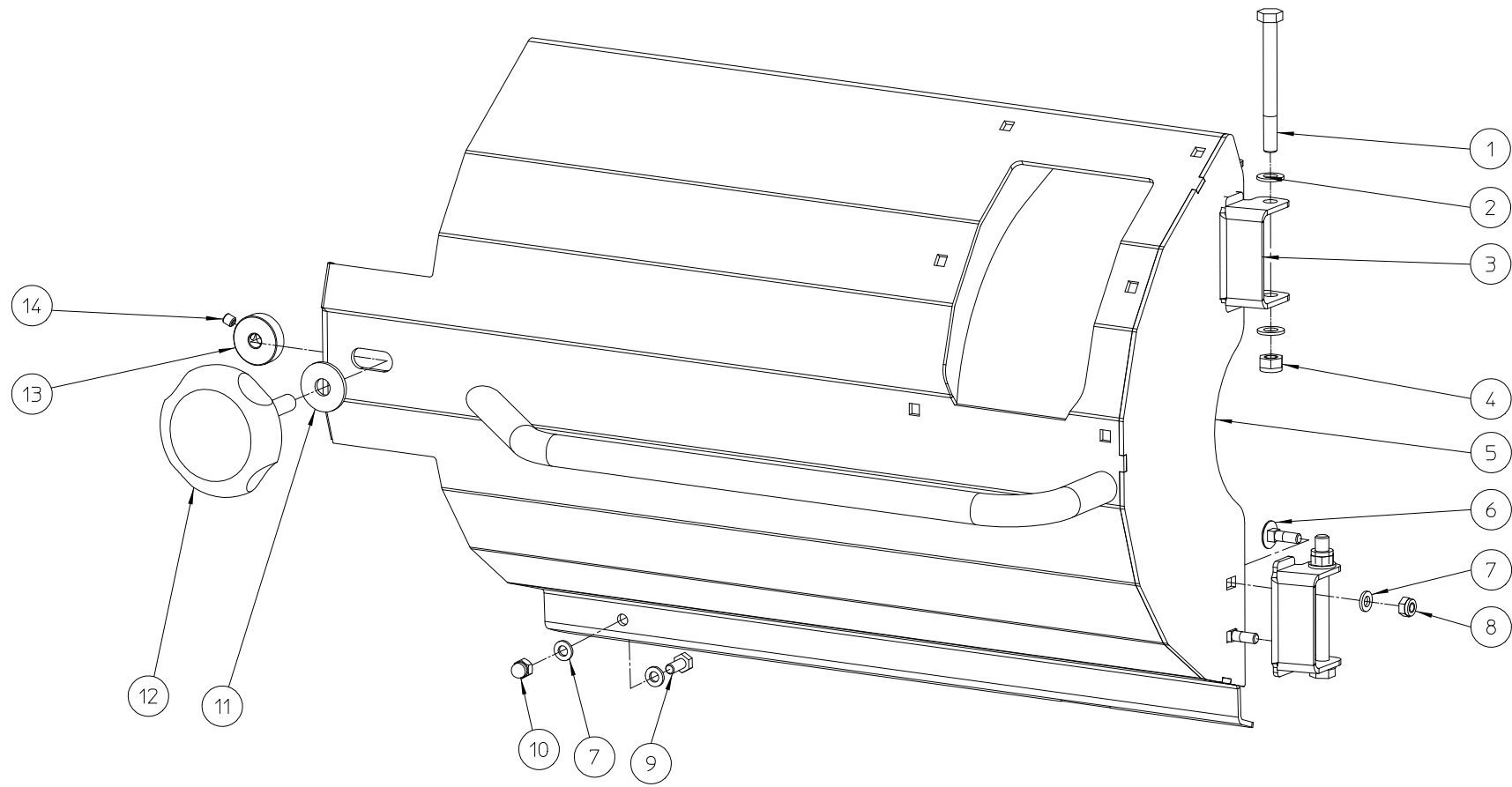
N° pos.	Nom	Description	Qté totale
1	BS 502 000 800	DIN 985 ECROU NYLON M8	1
2	BU 101 200 500	MES PROFV 82 X 75 X 3 BORING 8MM	1
3	BS 011 000 822	DIN 931 VIS M8X22	1
4	BL 513 006 203	ROUL.AS 206	1
5	BL 711 503 000	PALIER PF 206	1
6	BS 554 101 025	DIN 603 VIS A BOIS M10X25	3
7	BS 023 000 808	DIN 916 VIS DE PRESSION M8X8	2
8	MPA 01 530 400	HELICE 3 PALES SS RENFORT	1
9	BB 341 080 745	DIN 6880 CLAVETTE 8X7X45	1
10	MPA 01 530 350	ROTOR	1
11	BB 351 080 750	DIN 6885A CLAVETTE ARRONDIE 8X7X50	2
12	BS 502 001 000	DIN 985 ECROU NYLON M10	6
13	BS 531 001 000	DIN 125 RONDELLE M10	9
14	BL 801 503 001	PALIER COMPLET ASPF 206 PROF5	1
15	BS 512 001 025	DIN 933 VIS M10X25	3



ELIET VECTOR 4S – TRANSMISSION						
NO	MMA 01 530 190	REV	2	DATE	2023/05/17	

MMA 01 530 190**VECTOR -- TRANSMISSION ROTOR PRO ZR CC OR**

N° pos.	Nom	Description	Qté totale
1	BS 501 000 800	DIN 934 ECROU M8	2
2	BS 531 000 800	DIN 125 RONDELLE M8	4
3	BS 534 000 800	DIN 6798 RONDELLE ELASTIQUE M8	3
4	BA 521 322 800	COURROIE XPB 2280	1
5	MPA 01 010 180	GUIDE COURROIE	1
6	BR 000 910 590	JOINT U CAPE COURROIE 645 MM HAUT	1
7	BR 000 910 780	JOINT U CAPE COURROIE 800 MM BAS	1
8	MPA 01 530 930	CAPE COURROIE	1
9	BS 512 000 816	DIN 933 VIS M8X16	1
10	BS 511 000 841	DIN 931 VIS M8X45	1
11	BA 563 714 010	POULIE SPB 140 TL 1610	2
12	BB 501 231 600	MOYEU AMOVIBLE TL1610-1"	1
13	BB 342 060 640	DIN 6880 CLAVETTE 6.35X6.35X40	1
14	BB 501 131 800	MOYEU AMOVIBLE TL1610 18	1
15	BB 351 060 625	SPIE 6X6X25 DIN-6885A	1
16	BA 563 717 010	POULIE SPB 170 TL 1610	1
17	BB 501 133 000	MOYEU AMOVIBLE TL 1610 30	1
18	BB 341 080 745	DIN 6880 CLAVETTE 8X7X45	1

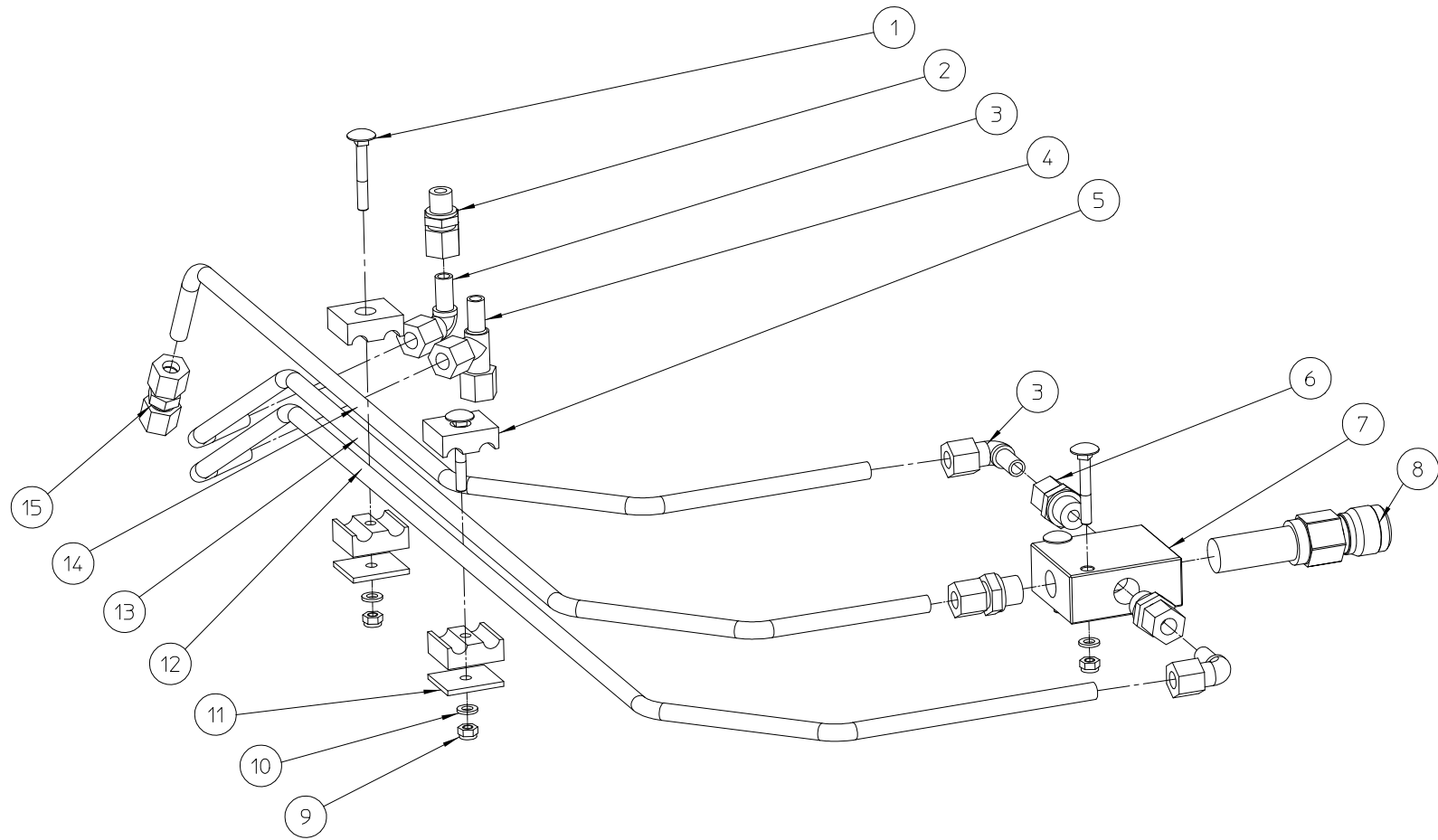


ELIET VECTOR 4S – REAR ASSEMBLY

NO	MMA 01 530 200	REV	1	DATE	2023/05/03
----	----------------	-----	---	------	------------

MMA 01 530 200**VECTOR -- FERMETURE ROTOR STD PRO ZR CC OR**

N° pos.	Nom	Description	Qté totale
1	BS 511 000 848	DIN 931 VIS M8X80	2
2	BS 531 000 800	DIN 125 RONDELLE M8	4
3	MPA 01 054 980	CHARNIERE REGLABLE FERMETURE ARRIERE	2
4	BS 502 000 800	DIN 985 ECROU NYLON M8	2
5	MPA 01 530 380	TRAPPE ARRIERE	1
6	BS 554 100 620	DIN 603 VIS A BOIS M6X20	4
7	BS 531 000 600	DIN 125 RONDELLE M6	6
8	BS 502 000 600	DIN 985 ECROU NYLON M6	4
9	BS 512 000 614	DIN 933 VIS M6X14	1
10	BS 505 800 600	DIN 986 ECROU NYLON A TETE RONDE M6	1
11	BS 532 010 305	RONDELLE DE CARROSSERIE M10X30X2.5	1
12	BN 630 410 420	STERKNOP 732-80 M10 X 50	1
13	MPA 01 054 890	ECROU VIS FERMETURE CAPE ARRIERE	1
14	BS 023 000 606	DIN 916 VIS DE PRESSION M6X6	1

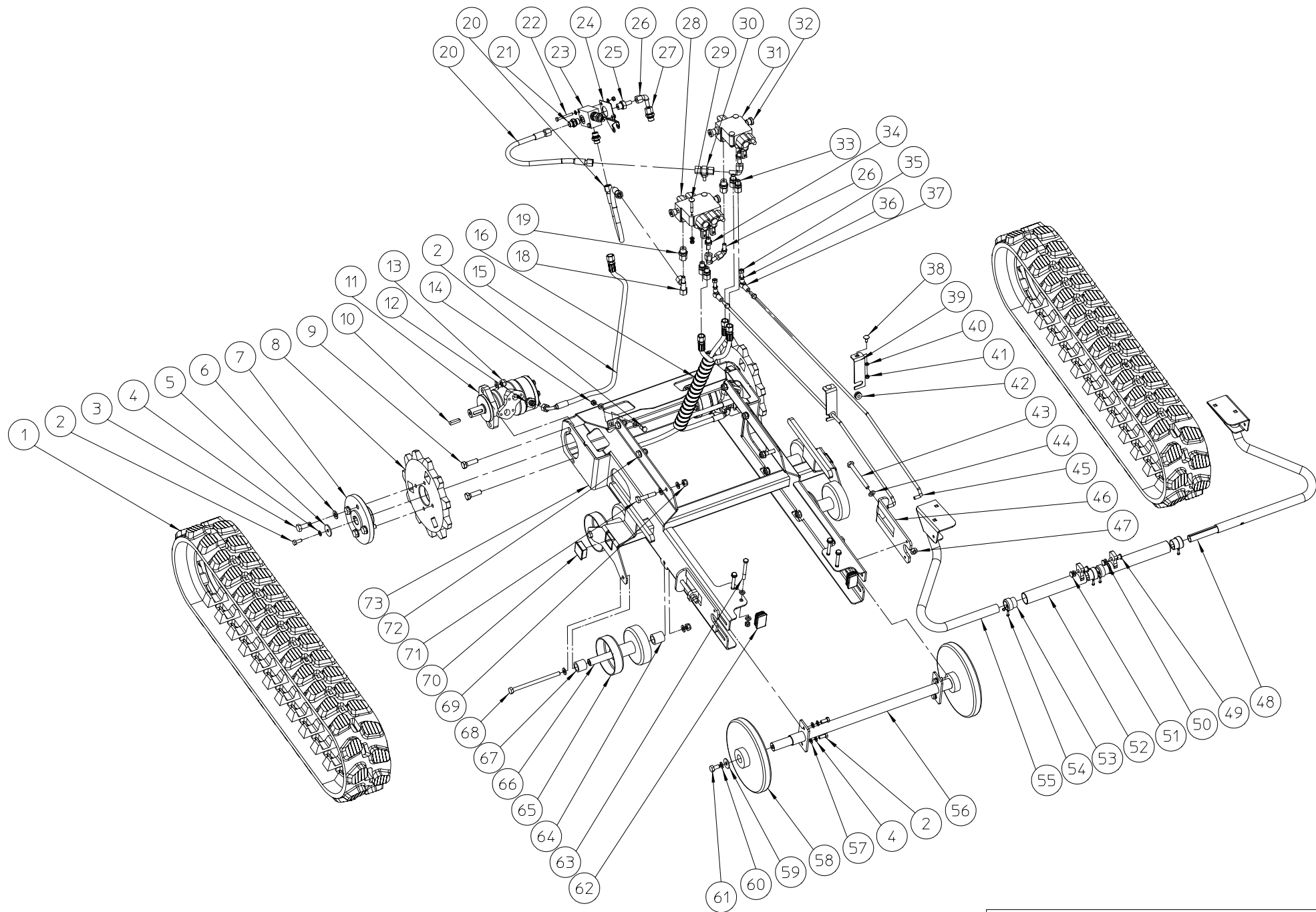


ELIET VECTOR 4S - INFEEED SPEED VALVE

NO	MMA 01 530 210	REV	2	DATE	2023/05/03
----	----------------	-----	---	------	------------

MMA 01 530 210**VECTOR -- REGULATEUR DE DEBIT PRO ZR CC OR**

N° pos.	Nom	Description	Qté totale
1	BS 554 100 641	DIN 603 VIS A BOIS M6X45	4
2	BH 509 211 004	RING FITTING TD92-10LR1/4" -- I MM - ASS	1
3	BH 511 911 000	RING FITTING TD119-10L -- L MF - ASS	3
4	BH 512 111 000	RING FITTING TD121-10L -- T MMF - ASS	1
5	BH 711 020 110	ASS FIXATION TUBE RBPR 110	2
6	BH 509 211 006	RING FITTING TD92-10LR3/8" -- I MM - ASS	3
7	BH 430 011 101	FLUCOM 30-C3-B06	1
8	BH 430 011 121	FLOW CONTROL DPZ-30 D-H	1
9	BS 502 000 600	DIN 985 ECROU NYLON M6	4
10	BS 531 000 600	DIN 125 RONDELLE M6	4
11	BH 710 003 010	PLAQUE DE COUVERTURE POUR FIXATION TUBE DP-B1	2
12	MPA 01 530 880	TUYAU REGULATEUR RETOUR FLUCOM	1
13	MPA 01 530 900	TUYAU REGULATEUR DISTRIBUTEUR FLUCOM	1
14	MPA 01 530 890	TUYAU REGULATEUR MOTEUR FLUCOM	1
15	BH 509 811 000	RING FITTING TD98-10L - I MM - ASS	1



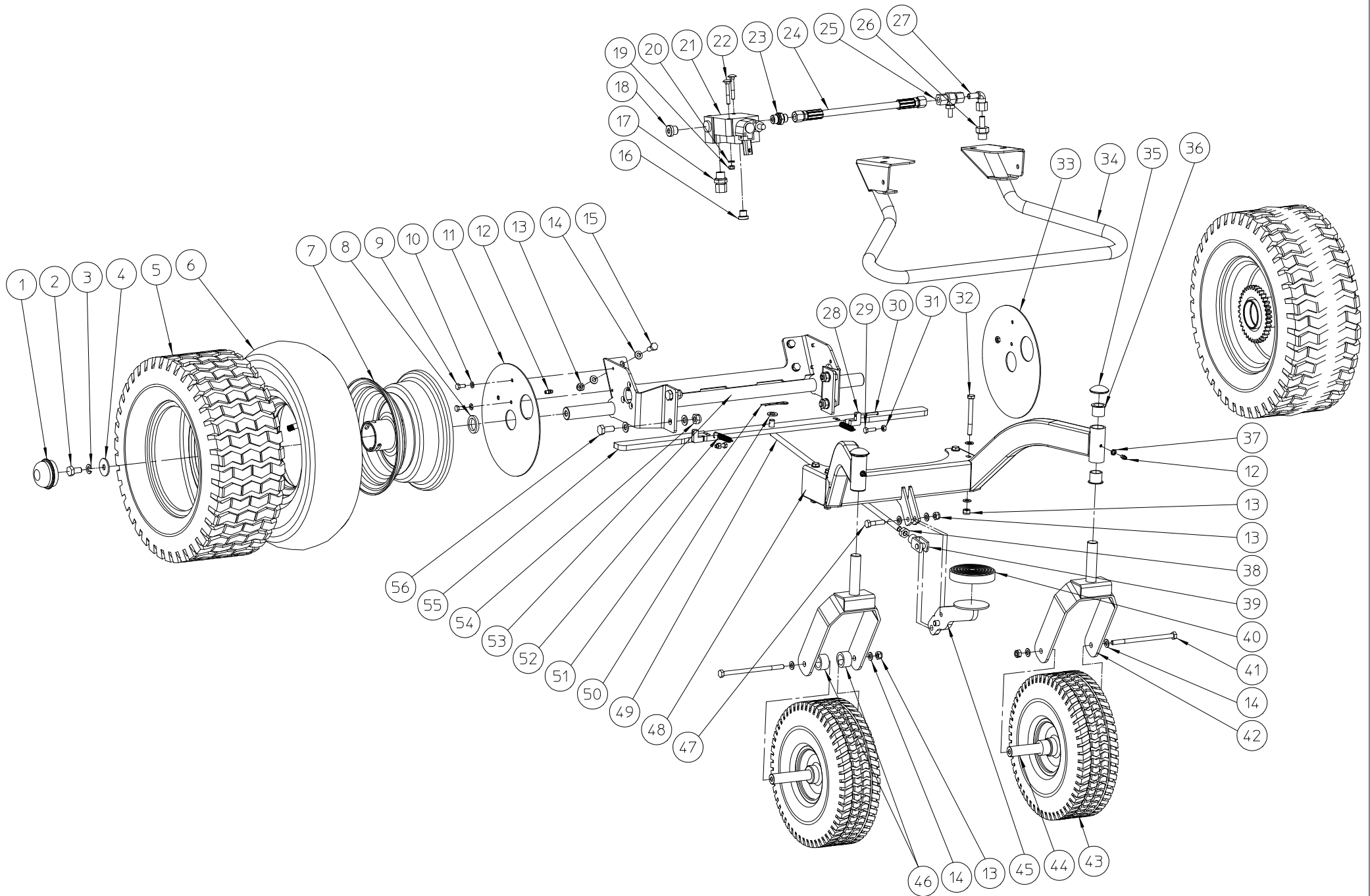
ELIET VECTOR 4S - CC UNDERCARRIAGE

NO	MMA 01 530 220	REV	2	DATE	2023/05/03
----	----------------	-----	---	------	------------

MMA 01 530 220**VECTOR -- TRANSMISSION SUR CHENILLES CC**

N° pos.	Nom	Description	Qté totale
1	BW 815 072 340	CHENILLE 150 72 34	2
2	BS 512 000 820	DIN 933 VIS M8X20	8
3	BS 512 001 235	DIN 933 VIS M12X35	8
4	BS 533 000 800	DIN 127 RONDELLE GROER M8	6
5	BS 532 008 356	RONDELLE DE CARROSSERIE M8X35X3	2
6	BS 531 001 200	DIN 125 RONDELLE M12	12
7	BA 281 504 502	FLASQUE ROUE CROSS COUNTRY	2
8	MPA 01 530 550	VECTOR ROUE DENTE CC	2
9	BS 512 001 240	DIN 933 VIS M12X40	4
10	BB 351 080 735	DIN 6885A CLAVETTE ARRONDIE 8X7X35	2
11	BH 333 516 000	HYDRO-MOTEUR-MR-N-160-CD	2
12	BH 509 251 008	RING FITTING TD92-10LR1/2"BO -- I MM - BO	4
13	BS 502 001 200	DIN 985 ECROU NYLON M12	4
14	BS 502 000 800	DIN 985 ECROU NYLON M8	6
15	BH 551 040 840	SLANG E704 - EC0410RO16A90 + EC0410RO16A - TL840 - 2X1T04	4
16	BE 044 032 000	SPIRALE HYDRAULIQUE FLEXIBLE DIA 32-3-23 LG 440 MM	1
18	BH 512 111 000	RING FITTING TD121-10L -- T MMF - ASS	1
19	BH 509 211 006	RING FITTING TD92-10LR3/8" -- I MM - ASS	2
20	BH 551 040 440	Slang E704 - EC0410RO16A + EC0410RO16A - TL 445 +2x 1T04	2
21	BH 509 251 006	RING FITTING TD92-10LR3/8"BO -- I MM - BO	3
22	BS 512 000 642	DIN 933 VIS M6X50	2
23	BH 430 120 600	LIMITEUR-DE-PRESSION-3/8"	1
24	MPA 01 530 810	TOLE SUPPORT LIMITEUR DE PRESSION	1
25	BH 512 671 006	RING FITTING TD126GG-10-3/8" -- I MF -BO	1
26	BH 511 911 000	RING FITTING TD119-10L -- L MF - ASS	4
27	BH 508 121 000	NUT TD81-10L	1
28	BH 400 005 030	BLOC_DISTRIBUTEUR_BM20_2_1_4_A1_A3	1
29	BS 554 100 641	DIN 603 VIS A BOIS M6X45	4
30	BH 563 000 100	TE ACC.MANOMÈTRE 10L X M16X2	1
31	BH 400 001 010	BLOC_DISTRIBUTEUR_BM20_1_1_4_A1	1
32	BH 518 500 600	PLUG TD185-3/8" -- I M	4
33	BH 509 211 004	RING FITTING TD92-10LR1/4" -- I MM - ASS	4
34	BH 512 651 004	RING FITTING TD126GG-10LR1/4" -- I MF - BO	2
35	BS 501 000 800	DIN 934 ECROU M8	4
36	BA 230 010 801	ROTULE M8 - BOULE	2
37	BA 230 010 802	ROTULE M8 - CAPE	2
38	BS 554 100 616	DIN 603 VIS A BOIS M6X16	2
39	MPA 01 530 790	GUIDE TRINGLE HORIZONTALE	2
40	BS 531 000 600	DIN 125 RONDELLE M6	10
41	BS 502 000 600	DIN 985 ECROU NYLON M6	8
42	BR 910 001 170	NYLON TRINGLE	2
43	BS 512 001 050	DIN 933 VIS M10X100	2
44	BS 531 001 000	DIN 125 RONDELLE M10	22
45	MPA 01 530 240	TRINGLE COMMANDE AVANCEMENT	2

46	MPA 01 054 470	PROF6 SUPPORT AXES ROUE TENSION	2
47	BS 501 001 000	DIN 934 ECROU M10	2
48	MPA 01 530 200	TOLE TUBE GUIDON DROIT	1
49	BR 112 081 300	PALIER + COL. (8/11/16X2+11)	2
50	BR 111 080 300	RONDELLE NYLON 8.2 X 16 X 3	2
51	BB 011 000 080	STARLOCK 8MM	2
52	MPA 01 073 440	TUBE COMMANDE TRACTION CC	2
53	BR 910 000 010	BAGUE COMMANDE TRACTION	4
54	BB 221 104 160	DIN 7337 RIVET ALU 3.9X16	8
55	MPA 01 530 210	TOLE TUBE GUIDON GAUCHE	1
56	MPA 01 530 250	AXE ROUES CC TENDEUR	1
57	BS 531 000 800	DIN 125 RONDELLE M8	16
58	BW 622 725 002	ROUE Ø 230 MALZ	2
59	BS 532 010 305	RONDELLE DE CARROSSERIE M10X30X2.5	2
60	BS 533 001 000	DIN 127 RONDELLE GROER M10	2
61	BS 512 001 020	DIN 933 VIS M10X20	2
62	BR 021 150 300	BOUCHON-50X30	2
63	BS 511 000 847	DIN 931 VIS M8X75	4
64	MPA 01 530 570	DOUILLE DIABOLO	4
65	BW 611 520 002	DIABOLO CHENILLE	4
66	MPA 01 530 580	AXE DIABOLO	4
67	MPA 01 054 630	BAGUE DIABOLO EXTERIEUR	4
68	BS 511 001 056	DIN 931 VIS M10X160	4
69	BS 502 001 000	DIN 985 ECROU NYLON M10	10
70	BR 021 140 400	CAPUCHON PVC 40X40	2
71	BS 511 001 043	DIN 931 VIS M10X55	2
72	BS 512 001 025	DIN 933 VIS M10X25	4
73	MPA 01 530 150	CHASSIS CC VECTOR	1



ELIET VECTOR 4S – PRO UNDERCARRIAGE

NO	MMA 01 530 230	REV	2	DATE	2023/05/03
----	----------------	-----	---	------	------------

MMA 01 530 230**VECTOR -- ROUE SANS MOTORISATION PRO**

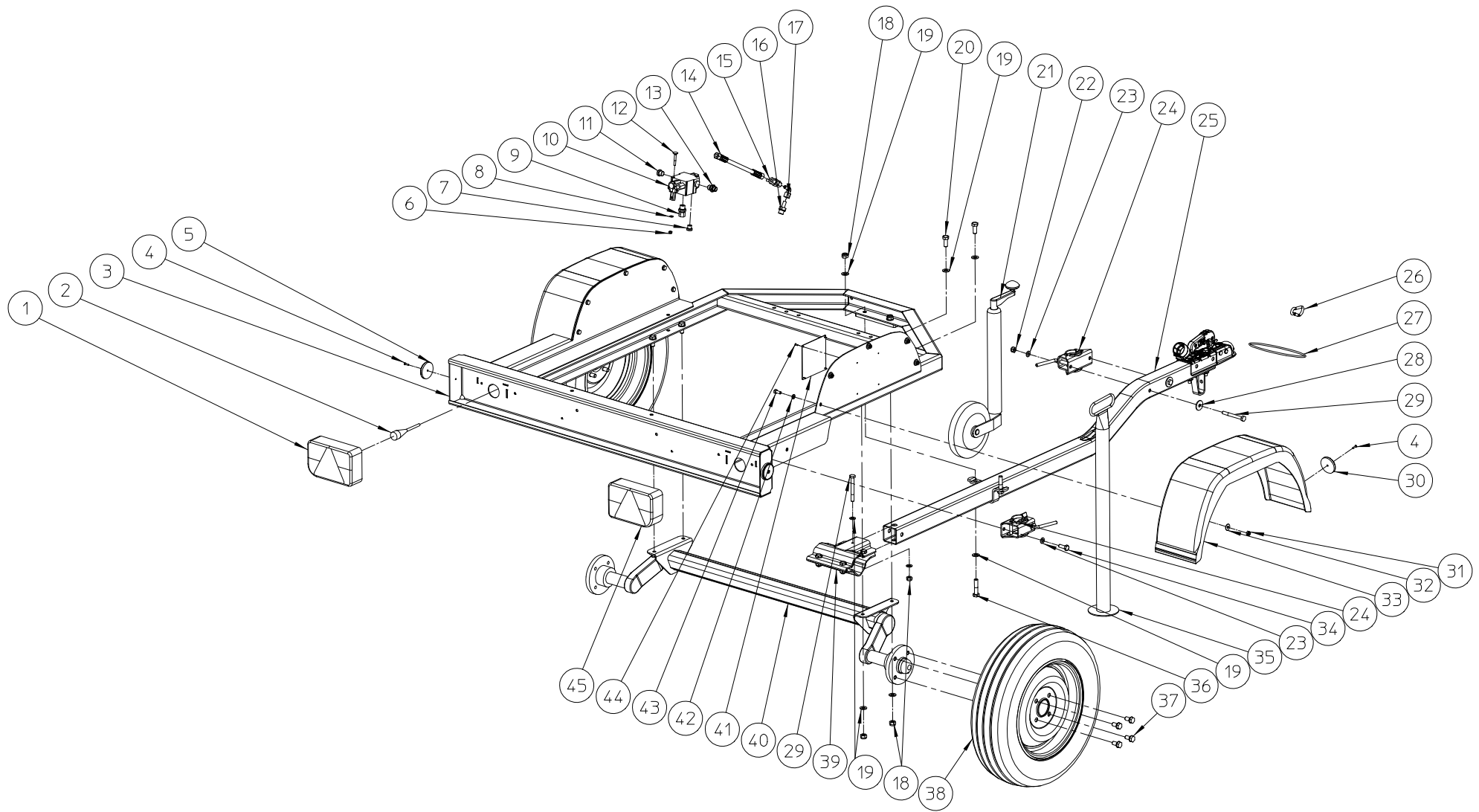
N° pos.	Nom	Description	Qté totale
1	BY 728 035 520	BOUCHON ROUE MALZ	2
2	BS 512 001 020	DIN 933 VIS M10X20	2
3	BS 533 001 000	DIN 127 RONDELLE GROER M10	2
4	BS 532 010 355	RONDELLE DE CARROSSERIE M10X35X2.5	2
5	BW 910 400 020	PNEU MALZ GD 16X6.5X8	2
6	BW 910 430 030	BINNENBAND_5.00X8	2
7	BW 708 025 070	KOMPLETE VELG tandwiel / lagers 6205 -2RS	2
8	MPA 01 054 570	RONDELLE ROUE	2
9	BS 512 000 614	DIN 933 VIS M6X14	4
10	BS 533 000 600	DIN 127 RONDELLE GROER M6	4
11	MPA 01 530 320	PROTECTION ROUE ENGRENAGE GAUCHE	1
12	BY 100 106 100	GRAISSEUR M6	4
13	BS 502 000 800	DIN 985 ECROU NYLON M8	11
14	BS 531 000 800	DIN 125 RONDELLE M8	22
15	BS 512 000 820	DIN 933 VIS M8X20	4
16	BH 518 500 400	PLUG TD185-1/4" -- I M	1
17	BH 509 211 006	RING FITTING TD92-10LR3/8" -- I MM - ASS	1
18	BH 518 500 600	PLUG TD185-3/8" -- I M	1
19	BS 502 000 600	DIN 985 ECROU NYLON M6	2
20	BS 531 000 600	DIN 125 RONDELLE M6	2
21	BH 400 001 030	BLOC_DISTRIBUTEUR_BM20_1_1_4_A3	1
22	BS 554 100 641	DIN 603 VIS A BOIS M6X45	2
23	BH 509 251 006	RING FITTING TD92-10LR3/8"BO -- I MM - BO	1
24	BH 551 040 300	EC0410RO16A 1T04 EC0410RO16A E704 TL300	1
25	BH 563 000 100	TE ACC.MANOMÈTRE 10L X M16X2	1
26	BH 512 671 006	RING FITTING TD126GG-10-3/8" -- I MF -BO	1
27	BH 511 911 000	RING FITTING TD119-10L -- L MF - ASS	1
28	BR 910 000 050	BUTEE FREIN SUPER PROF	2
29	BS 512 000 620	DIN 933 VIS M6X20	2
30	BB 221 004 250	DIN 7337 RIVET ACIER 3.9X25	2
31	BS 501 000 600	DIN 934 ECROU M6	2
32	BS 511 000 847	DIN 931 VIS M8X75	4
33	MPA 01 530 310	PROTECTION ROUE ENGRENAGE DROIT	1
34	MPA 01 530 220	TUBE GUIDON STD	1
35	BB 011 000 200	STARLOCK 20MM	2
36	BR 112 202 100	PALIER + COL. (20/24/29X1,25+21)	4
37	BS 534 000 600	DIN 6798 RONDELLE ELASTIQUE M6	2
38	BS 501 001 000	DIN 934 ECROU M10	1
39	BS 556 001 000	DIN71752 M10X20 --LEVIER A FOURCHE	1
40	BR 900 000 110	CAOUTCHOUC POUR PIED DIA:90X18MM	1
41	BS 511 000 854	DIN 931 VIS M8X140	2
42	MPA 01 054 410	PROF6 SUPPORT ROUE PIVOTANTE	2
43	BW 029 020 001	PNEU COMPLET 4.00 4.1	2
44	MPA 01 051 175	AXES ROUE AVANT	2

45	MPA 01 054 350	ASS PEDALE FREIN	1
46	MPA 01 340 380	BUSELURE ROUE	4
47	BS 511 000 835	DIN 931 VIS M8X35	1
48	MPA 01 530 080	ASS ROUE PIVOTANTE	1
49	MPA 01 530 330	TRINGLE FREIN	1
50	BS 531 001 000	DIN 125 RONDELLE M10	9
51	BB 040 102 040	GOUPILLE A RESSORT EPINGLE 2MM	1
52	BV 912 000 030	RESSORT DE POSITION COUTEAU	2
53	MPA 01 530 160	CHASSIS ROUES ARRIERE	1
54	BS 502 001 000	DIN 985 ECROU NYLON M10	4
55	MPA 01 530 390	BARRE FREIN	1
56	BS 512 001 025	DIN 933 VIS M10X25	4

MMA 01 530 240**VECTOR -- ROUE AVEC MOTORISATION ZR**

N° pos.	Nom	Description	Qté totale
1	BY 728 035 520	BOUCHON ROUE MALZ	2
2	BS 512 001 020	DIN 933 VIS M10X20	2
3	BS 533 001 000	DIN 127 RONDELLE GROER M10	2
4	BS 532 010 355	RONDELLE DE CARROSSERIE M10X35X2.5	2
5	BW 910 400 020	PNEU MALZ GD 16X6.5X8	2
6	BW 910 430 030	BINNENBAND_5.00X8	2
7	BW 708 025 070	KOMPLETE VELG tandwiel / lagers 6205 -2RS	2
8	BS 512 000 614	DIN 933 VIS M6X14	4
9	BS 533 000 600	DIN 127 RONDELLE GROER M6	6
10	MPA 01 530 320	PROTECTION ROUE ENGRENAGE GAUCHE	1
11	BY 100 106 100	GRAISSEUR M6	4
12	BS 512 000 616	DIN 933 VIS M6X16	2
13	BS 532 006 276	RONDELLE DE CARROSSERIE M6X27X3	2
14	BA 603 001 201	ENGRENAGE M3 Z12	2
15	BS 522 100 612	DIN 7991 VIS A TETE FRAISEE M6X12	6
16	BS 502 000 800	DIN 985 ECROU NYLON M8	11
17	BS 531 000 800	DIN 125 RONDELLE M8	22
18	BS 512 000 820	DIN 933 VIS M8X20	4
19	BB 351 050 516	DIN 6885A CLAVETTE ARRONDIE 5X5X16	2
20	BH 333 203 210	MOTEUR_HYDRAULIQUE_EPMM_32_C ELIET	2
21	BH 509 211 006	RING FITTING TD92-10LR3/8" -- I MM - ASS	5
22	BH 511 911 000	RING FITTING TD119-10L -- L MF - ASS	3
23	MPA 01 530 260	TUYAU IN MOTEUR HYDRO	1
24	MPA 01 530 270	TUYAU OUT MOTEUR HYDRO	1
25	BH 518 500 600	PLUG TD185-3/8" -- I M	1
26	BH 400 005 030	BLOC_DISTRIBUTEUR_BM20_2_1_4_A1_A3	1
27	BS 554 100 641	DIN 603 VIS A BOIS M6X45	2
28	BH 509 251 006	RING FITTING TD92-10LR3/8"BO -- I MM - BO	1
29	BH 551 040 300	EC0410RO16A 1T04 EC0410RO16A E704 TL300	1
30	BH 563 000 100	TE ACC.MANOMÈTRE 10L X M16X2	1
31	BH 512 671 006	RING FITTING TD126GG-10-3/8" -- I MF -BO	1
32	BH 518 500 400	PLUG TD185-1/4" -- I M	1
33	BH 509 211 004	RING FITTING TD92-10LR1/4" -- I MM - ASS	2
34	BS 501 000 800	DIN 934 ECROU M8	2
35	BA 230 010 801	ROTULE M8 - BOULE	1
36	BA 230 010 802	ROTULE M8 - CAPE	1
37	BS 554 100 616	DIN 603 VIS A BOIS M6X16	1
38	BS 531 000 600	DIN 125 RONDELLE M6	3
39	BS 502 000 600	DIN 985 ECROU NYLON M6	3
40	MPA 01 530 790	GUIDE TRINGLE HORIZONTALE	1
41	BR 910 001 170	NYLON TRINGLE	1
42	MPA 01 530 240	TRINGLE COMMANDE AVANCEMENT	1
43	MPA 01 530 210	TOLE TUBE GUIDON GAUCHE	1
44	BR 910 000 010	BAGUE COMMANDE TRACTION	2

45	BB 221 104 160	DIN 7337 RIVET ALU 3.9X16	4
46	BR 111 080 300	RONDELLE NYLON 8.2 X 16 X 3	1
47	MPA 01 073 430	TUBE DE COMMANDE	1
48	MPA 01 530 200	TOLE TUBE GUIDON DROIT	1
49	BH 512 111 000	RING FITTING TD121-10L -- T MMF - ASS	2
50	MPA 01 530 280	TUYAU RIGIDE ENTRE MOTEUR	2
51	BB 040 102 040	GOUPILLE A RESSORT EPINGLE 2MM	1
52	BB 221 004 250	DIN 7337 RIVET ACIER 3.9X25	2
53	BS 511 000 847	DIN 931 VIS M8X75	4
54	BB 011 000 080	STARLOCK 8MM	1
55	BR 112 081 300	PALIER + COL. (8/11/16X2+11)	1
56	MPA 01 530 310	PROTECTION ROUE ENGRENAGE DROIT	1
57	BB 011 000 200	STARLOCK 20MM	2
58	BR 112 202 100	PALIER + COL. (20/24/29X1,25+21)	4
59	MPA 01 530 080	ASS ROUE PIVOTANTE	1
60	BS 534 000 600	DIN 6798 RONDELLE ELASTIQUE M6	2
61	MPA 01 054 410	PROF6 SUPPORT ROUE PIVOTANTE	2
62	BS 511 000 854	DIN 931 VIS M8X140	2
63	BW 029 020 001	PNEU COMPLET 4.00 4.1	2
64	BR 900 000 110	CAOUTCHOUC POUR PIED DIA:90X18MM	1
65	MPA 01 054 350	ASS PEDALE FREIN	1
66	MPA 01 340 380	BUSELURE ROUE	4
67	MPA 01 051 175	AXES ROUE AVANT	2
68	BS 556 001 000	DIN71752 M10X20 --LEVIER A FOURCHE	1
69	BS 501 001 000	DIN 934 ECROU M10	1
70	BS 511 000 835	DIN 931 VIS M8X35	1
71	MPA 01 530 330	TRINGLE FREIN	1
72	BS 501 000 600	DIN 934 ECROU M6	2
73	BS 512 000 620	DIN 933 VIS M6X20	2
74	BV 912 000 030	RESSORT DE POSITION COUTEAU	2
75	BR 910 000 050	BUTEE FREIN SUPER PROF	2
76	MPA 01 530 390	BARRE FREIN	1
77	BS 502 001 000	DIN 985 ECROU NYLON M10	4
78	BS 531 001 000	DIN 125 RONDELLE M10	9
79	BS 512 001 025	DIN 933 VIS M10X25	4
80	MPA 01 530 160	CHASSIS ROUES ARRIERE	1
81	BS 036 001 610	RONDELLE D'AJUSTAGE 22X16X1	2
82	MPA 01 054 570	RONDELLE ROUE	2

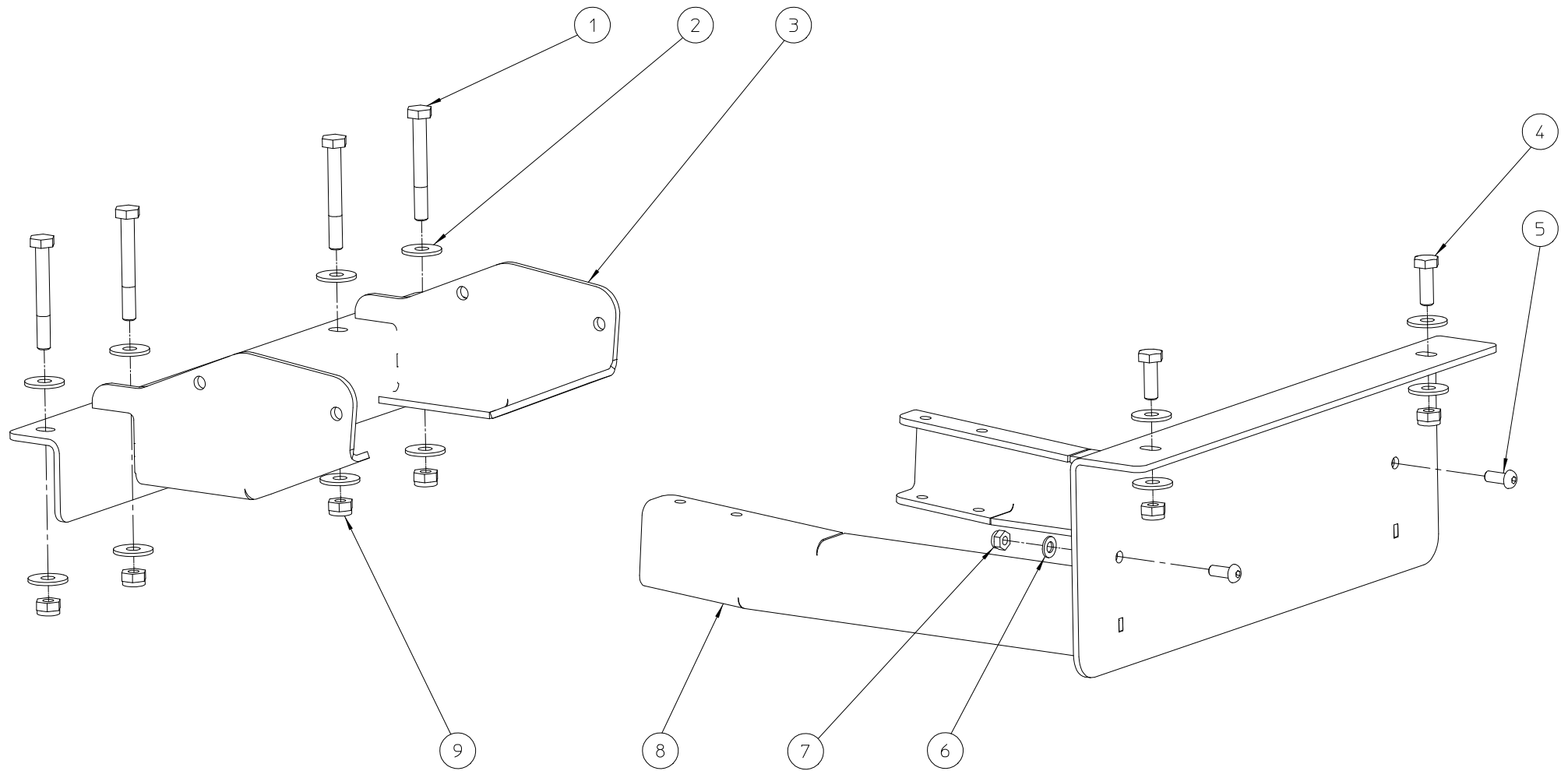


ELIET VECTOR 4S – TRAILER

NO	MMA 01 530 250	REV	1	DATE	2023/05/03
----	----------------	-----	---	------	------------

MMA 01 530 250**REMORQUE SUPER PROF - PROF 6 - VECTOR OR**

N° pos.	Nom	Description	Qté totale
1	BY 707 120 501	FEU JOCKON GAUCHE	1
2	BY 707 120 503	CABLE 7 FICHES AVEC PRISE 5M	1
3	MPA 01 074 030	CHASSIS REMORQUE	1
4	BB 221 104 160	DIN 7337 RIVET ALU 3.9X16	4
5	BY 708 122 010	RONDE REFLEKTOR DIA.60-ORANJE	2
6	BS 502 000 600	DIN 985 ECROU NYLON M6	2
7	BH 518 500 400	PLUG TD185-1/4" -- I M	1
8	BS 531 000 600	DIN 125 RONDELLE M6	2
9	BH 509 211 006	RING FITTING TD92-10LR3/8" -- I MM - ASS	1
10	BH 400 001 030	BLOC_DISTRIBUTEUR_BM20_1_1_4_A3	1
11	BH 518 500 600	PLUG TD185-3/8" -- I M	1
12	BS 554 100 641	DIN 603 VIS A BOIS M6X45	2
13	BH 509 251 006	RING FITTING TD92-10LR3/8"BO -- I MM - BO	1
14	BH 551 040 300	EC0410RO16A 1T04 EC0410RO16A E704 TL300	1
15	BH 563 000 100	TE ACC.MANOMÈTRE 10L X M16X2	1
16	BH 512 671 006	RING FITTING TD126GG-10-3/8" -- I MF -BO	1
17	BH 511 911 000	RING FITTING TD119-10L -- L MF - ASS	1
18	BS 502 001 200	DIN 985 ECROU NYLON M12	6
19	BS 531 001 200	DIN 125 RONDELLE M12	12
20	BS 512 001 230	DIN 933 VIS M12X30	4
21	BY 727 000 100	STEUNWIEL ASDIA.48 WIEL 200X50	1
22	BS 502 001 000	DIN 985 ECROU NYLON M10	5
23	BS 531 001 000	DIN 125 RONDELLE M10	8
24	BY 728 010 100	KLEM VOOR STEUNWIEL	2
25	BY 709 601 004	TIMON ALKO LONG 1850MM	1
26	BY 522 080 080	KARABIJNHAAK 80 X 8MM	1
27	BY 709 601 200	CABLE SECURITE REMORQUE	1
28	BS 532 010 356	RONDELLE DE CARROSSERIE M10X35X3	2
29	BS 511 001 049	DIN 931 VIS M10X90	3
30	BY 708 112 010	RONDE REFLEKTOR DIA.60-WIT	2
31	BS 502 000 800	DIN 985 ECROU NYLON M8	10
32	BS 532 008 223	RONDELLE DE CARROSSERIE M8X22X1.5	10
33	BY 722 400 400	GARDE BOUE PLASTIQUE BKS SOLO 180/631 NOIRE	2
34	BS 512 001 030	DIN 933 VIS M10X30	2
35	BY 709 600 602	BEQUILLE 700 X DIAM48	1
36	BS 511 001 243	DIN 931 VIS M12X55	2
37	BS 512 301 220	WIELSCHROEFBOUT_M12/1.5X20	8
38	BW 054 055 000	ROUE COMPLETE 155 70R13	2
39	BY 709 601 100	LIAISON DIAM 71	1
40	BY 726 020 080	ESSIEU ALKO 950-1380MM	1
41	MPA 01 052 680	PLAQUE IDENTIFICATION REMORQUE	1
42	BS 531 000 800	DIN 125 RONDELLE M8	10
43	BS 512 000 820	DIN 933 VIS M8X20	10
44	BB 221 103 100	DIN 7337 RIVET ALU 3.0X10	4



SCALE 1:4.5

ELIET VECTOR 4S – TRAILER KIT						
NO	MMA 01 530 350	REV	1	DATE	2023/05/03	

MMA 01 530 350**ASS ADAPTATION REMORQUE OR**

N° pos.	Nom	Description	Qté totale
1	BS 511 001 048	DIN 931 VIS M10X80	4
2	BS 532 010 305	RONDELLE DE CARROSSERIE M10X30X2.5	12
3	MPA 01 530 620	ASS ARRIERE REMORQUE VECTOR	1
4	BS 512 001 030	DIN 933 VIS M10X30	2
5	BS 522 500 820	ISO 7380 VIS A TETE CYLINDRIQUE BOMBEE M8X20	2
6	BS 531 000 800	DIN 125 RONDELLE M8	2
7	BS 502 000 800	DIN 985 ECROU NYLON M8	2
8	MPA 01 530 630	ASS AVANT REMORQUE VERTOR	1
9	BS 502 001 000	DIN 985 ECROU NYLON M10	6